

### Detector de Gases con Display y relés equipado con NFC™

El **Sensotox C2** puede utilizar un amplio rango de tipos de sensores para conseguir gran variedad de configuraciones, permitiendo visualizar la lectura del gas medido en su display y activar relés de alarma y señalización. Entre estos sensores, podemos escoger Electroquímicos para **oxígeno** y gases **tóxicos**, catalítico e infrarrojos para gases **inflamables**, Infrarrojos para **CO<sub>2</sub>** y PID para **Compuestos Orgánicos Volátiles**.

Dispone así mismo de salida analógica 4-20mA para conectar a sistemas externos, así como salida digital ModBus para permitir conectar múltiples centralitas en un mismo bucle. Los leds de estado indican además del correcto funcionamiento, si alguno de los relés de alarma está activado.

El **Sensotox C2** viene preparado para ser fácilmente instalado, necesitando únicamente un enchufe de 110-220 VAC, admitiendo además alimentación de 12-24 VDC. Se pueden conectar una red de **Sensotox C2** en ModBus a una Central **GasVisor32**, que supervisará el estado de cada uno de los detectores para indicar condiciones de alarma y de estado de sensor, con una amplia variedad de controles, indicaciones y opciones. También permite la conexión de hasta 8 equipos **Sensotox C2** a la central **GasVisor6** mediante la salida analógica 4-20mA.

Adicionalmente, dispone de un sistema de almacenamiento de datos con capacidad de 8.000 eventos, que registrará cualquier evento de alarma o también puede almacenar las lecturas de los últimos 5 días en intervalo de un minuto. Estos datos se descargarán directamente a un PC vía RS485, no obstante se descargarán los 3 últimos eventos a un teléfono que disponga de tecnología NFC™ mediante la aplicación **SMARTGAS**.

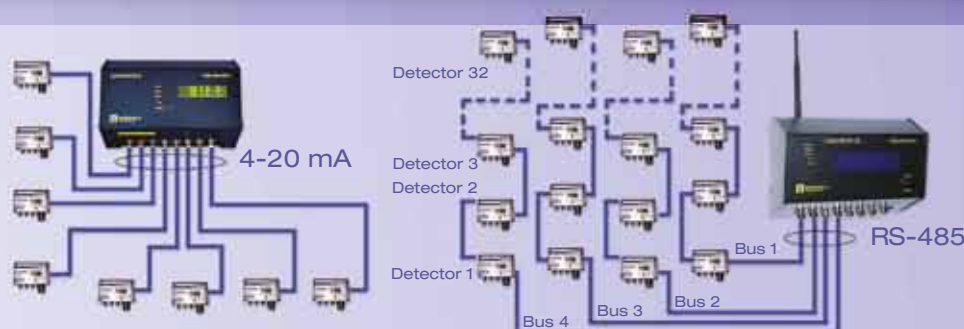
### Características

- Fácil instalación.
- Alimentación 110-220 VAC
- Múltiples sensores disponibles
- Opciones de salida flexibles
- 3 niveles de alarma
- Ajuste mediante teclado
- Direccionable o independiente
- Comunicación RS485 o RS232 mediante adaptador
- Salida analógica 4-20 mA
- Plug and Play
- Calibración por una sola persona
- Dos relés de alarma más relés de fallo
- Datalogging
- NFC™



### ESPECIFICACIONES TÉCNICAS

Alimentación	110-220 VAC
Salidas	4-20mA (3 hilos) y ModBus RS485 (4 hilos)
	Relé de Alarma Baja 2A @ 250 V
	Relé de Alarma Alta 2A @ 250 V
	Inhibición de los relés durante la calibración
Display	LCD 4 dígitos
Indicadores	Funcionamiento – Led Verde
	Alarma – Led Rojo y estado en display
	Fallo – Led ámbar y estado en display
Datalogging	8192 eventos (5 días en continuo)
Descarga de Datos	NFC con la aplicación gratuita SmartSens (Android)
Protección	IP-65
Entrada cables	3 x PG9
Peso	1,5 Kg.
Temperatura	-10 °C a + 50 °C
Humedad	0 a 99% HR no condensada



### INFORMACIÓN PARA PEDIDOS

Referencia	Gas	Rango	Sensor
C2-001-10	O <sub>2</sub>	0-30%	Electroquímico
C2-002-10	CO	0-1.000 ppm	Electroquímico
C2-003-10	H <sub>2</sub> S	0-100 ppm	Electroquímico
C2-004-10	NO	0-300 ppm	Electroquímico
C2-005-10	NO <sub>2</sub>	0-30 ppm	Electroquímico
C2-006-10	Cl <sub>2</sub>	0-10 ppm	Electroquímico
C2-007-10	SO <sub>2</sub>	0-20 ppm	Electroquímico
C2-008-10	NH <sub>3</sub>	0-300 ppm	Electroquímico
C2-009-10	NH <sub>3</sub> (alto rango)	0-1.000 ppm	Electroquímico
C2-010-10	CH <sub>4</sub>	0-100 % vol.	Infrarrojos
C2-011-10	CO <sub>2</sub>	0-10.000 ppm	Infrarrojos
C2-012-10	CO <sub>2</sub>	0-50.000 ppm	Infrarrojos
C2-013-10	CO <sub>2</sub>	0-100 % vol.	Infrarrojos
C2-014-10	COV	0,01-20,00 ppm	PID
C2-015-10	COV	0,1-200,0 ppm	PID
C2-016-10	COV	1-2.000 ppm	PID
C2-017-10	PH <sub>3</sub>	0-10 ppm	Electroquímico
C2-018-10	H <sub>2</sub> S	1-2.000 ppm	Electroquímico
C2-019-10	NH <sub>3</sub>	0-100 ppm	Electroquímico
C2-020-10	LEL	0-100 % LEL	Pellistor
C2-021-10	EtO	0-10 ppm	Electroquímico
C2-022-10	HCN	0-100 ppm	Electroquímico
C2-023-10	CO <sub>2</sub>	0-500 ppm	Infrarrojos