

CARACTERISTICAS

- Totalmente Inoxidable
- Soldadura TGI
- Seco/ Baño amortizante

CE PED 97/23/CE
ATEX 94/9/CE
APLICACIÓN

- Para fluidos líquidos y gaseosos
- Ambientes corrosivos
- Aplicaciones Oil and Gas
- Químicas y Petroquímicas
- Industrias alimentarias
- Centrales Nucleares


CARACTERISTICAS ESTÁNDAR

Precisión	CL 1.0
Temperatura ambiente	-40...+65°C (sin liquido amortizante) -20...+65°C (con liquido amortizante)
Temperatura de proceso	200°C max
Limite de presión	Presión estática hasta valor de fondo escala Presión dinámica hasta el 90% del fondo de escala Sobrepresión puntual de 1,30 valor del fondo de escala Opcional con Sobrepresión puntual del 1,50 valor del fondo de escala
Soldaduras	TIG soldadura al arco de argón

CONSTRUCCIÓN

Caja y Aro	En Aisi 304, a bayoneta
Mecanismo	AISI 304
Muelle tubular	AISI 316L
Esfera	En aluminio con fondo blanco, numeración y graduación en negro
Aguja Indicadora	En aluminio, en negro con ajuste micrometrico
Visor	Cristal doble seguridad

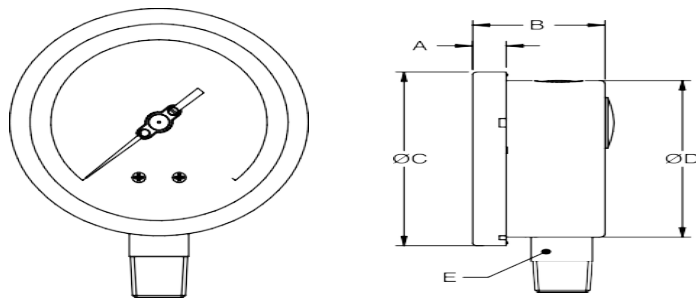
ESPECIFICACION ESTANDAR

Diametro de Esfera	DN 100/ DN 150/ DN 250
Escalas	-1...0...1.600bar
Montaje	Radial o posterior
Conexión a proceso	1/2" GAS / NPT (M)
Grado de proteccion	IP 65 / IP 67
Ejecucion	Seco preparado para su llenado/ Con baño de fluido amortizante

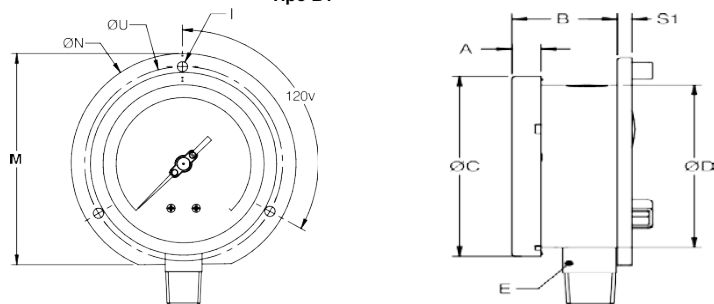
EFEECTO DE TEMPERATURA

En caso de desviaciones de la temperatura en el elemento sensible (+20°C) max, error $\pm 0,4\%/10$ k del valor del fondo de escala

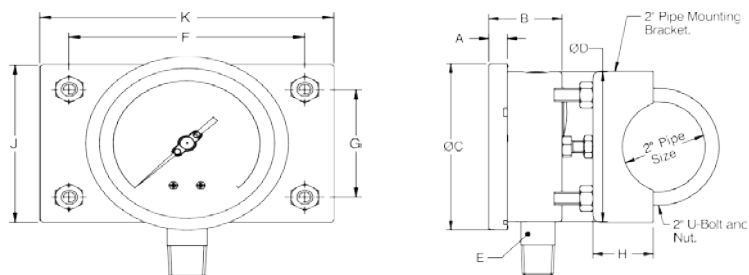
NORMAS DE REFERENCIA
EN 837-1 / PED 97/23/C

PLANO DIMENSIONES
Tipo B0


DN	A	B	C	D	E	PESO
100	12	48	111	100	22	0,500
150	15	48	161	149	22	0,900
250	18,5	50	263	250	22	2,100

Tipo B1


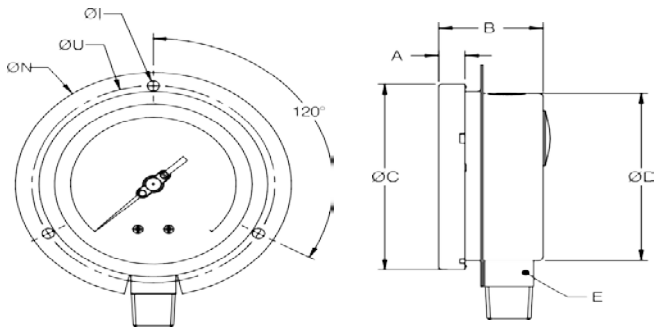
DN	A	B	C	D	E	I	M	N	S1	U	PESO
100	12	48	111	100	22	6	128	134	6	118	0,610
150	15	48	161	149	22	6	143	186	6	168	1,080
250	18,5	50	263	250	22	7	286	290	10	276	2,450

Tipo B2


DN	A	B	C	D	E	F	G	H	J	K	PESO
100	12	48	111	100	22	129	69	39	10	16	1,580
150	15	48	161	149	22	129	69	39	10	16	1,970

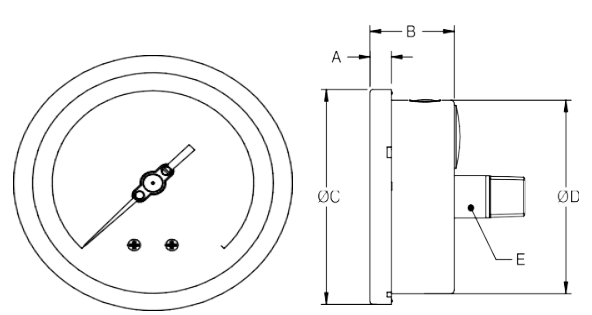
PLANO DIMENSIONES

TIPO B2



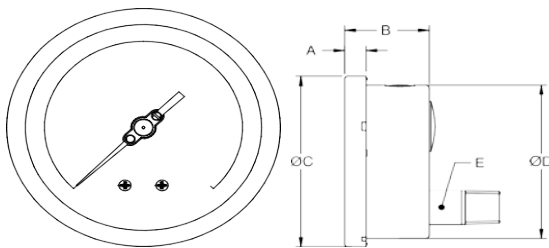
DN	A	B	C	D	E	I	O	U	PESO
100	12	48	111	100	22	6	134	118	0,580
150	15	48	161	149	22	6	186	168	2,430

TIPO R0



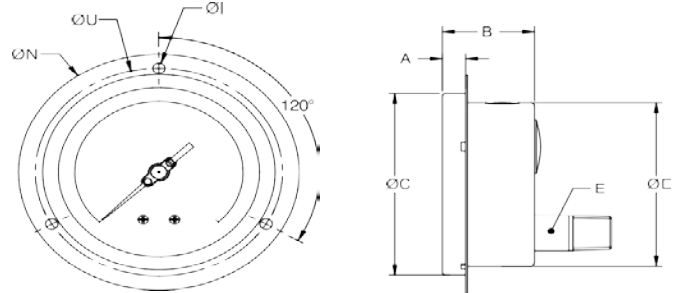
DN	A	B	C	D	E	PESO
100	12	48	111	100	22	0,510
150	15	48	161	149	22	2,100

TIPO LO



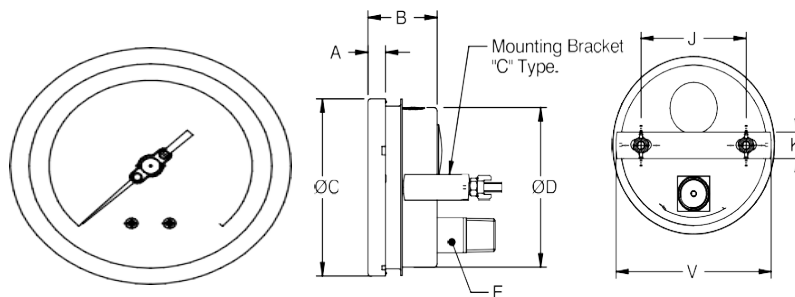
DN	A	B	C	D	E	PESO
100	12	48	111	100	22	0,506
150	15	48	161	149	22	0,900
250	18,5	50	263	250	22	2,100

TIPO L1



DN	A	B	C	D	E	I	N	U	PESO
100	12	48	111	100	22	6	134	118	0,580
150	15	48	161	149	22	6	186	168	1,060
250	18,5	50	263	250	22	7	290	276	2,430

TIPO L2



DN	A	B	C	D	E	I	N	U	PESO
100	12	48	111	100	22	72	16	108	0,590
150	15	48	161	149	22	106,5	16	158,5	1,060
250	18,5	50	263	250	22	180	30	270	2,310

CODIGOS
1. DIAMETRO NOMINAL

- 04** 100 mm / 4"
- 06** 150 mm / 6"
- 10** 250 mm / 10"

2. ESCALAS

- XXX

3. TIPO DE MONTAJE

- B0** Radial
- B1** Radial con borde posterior
- B2** Radial con Brida de 2" para tubería
- B3** Radial con borde frontal para DN 100 / 150

- R0** Posterior Centrada
- L0** Posterior Descentrada
- L1** Posterior Descentrada con borde frontal
- L2** Posterior Descentrada con brida tipo coche

4. CONEXION A PROCESO

- 12B** 1/4" BSP (M)
- 12N** 1/4" NPT (M)
- 13B** 3/8" BSP (M)
- 14B** 1/2" BSP (M)
- 14M** M20 X 1,5mm (M)
- 14N** 1/2" NPT (M)

5. GRADO DE PROTECCION

- ER** IP65
- ES** IP66
- ET** IP67

6. EJECUCION

- EA** Seco
- EB** Seco rellenable de Glicerina
- EC** Seco rellenable de silicona
- EG** Llento liquido amortizante Glicerina
- EH** Llento liquido amortizante silicona

7. OPCIONALES

- BA** Caja y aro en Aisi 316
- BK** Caja y aro en Aisi 316
- EN** Tornillo de amortiguación en AISI 316
- EX** Tope interno de Sobrepresion
- EY** Tope interno de Vacio
- EZ** Tope en esfera
- G9** Doble escala en bar/ Freón
- GB** Visor en Plexiglas
- GC** Cristal doble de Seguridad
- GW** Aguja de Máxima sin regulación
- GX** Aguja indicadora delgada
- MN** Partes mojadas en MONEL
- N9** Doble escala en bar/ Amoníaco
- OP** Sobrepresión especial 1,50 v.f.e
- P8** Caja y aro con Pintura Epoxídica
- R9** Manómetro Receptor
- RA** Juntas en Viton
- RW** Tapón ON/OFF de ventilación
- TA** Certificado de Calibración
- TC** Certificado de Materiales 3.1B
- TE** Certificado CE
- TI** Certificado de Calibración realizado ente Certificado
- TL** Helium Test
- TN** Certificado NACE
- TO** Certificado Servicio Oxígeno
- XA** Precisión 0,5% Valor fondo escala
- XG** Etiqueta en AISI 316 de identificación
- XK** Caja y aro con electropulido
- XN** Esfera con espejo antiparalelaje
- XR** Esfera marca Cliente
- XT** Sigla grabada en la esfera