

INSTRUMENTOS DIGITALES PORTATILES

**PRECISION TECNICA EN UN BONITO DISEÑO
PARA EL PROFESIONAL EXIGENTE**

**UTILIZADOS PARA LAS SIGUIENTES MEDICIONES:
TEMPERATURA / HUMEDAD RELATIVA/
PRESION ATMOSFERICA /
PRESION DIFERENCIAL /
PRESION ABSOLUTA /
CAUDAL / CORRIENTE / VOLTAJE**



www.lufft.com

 **Lufft**

Diversas series de instrumentos

- Lo que los hace únicos
- Lo que los une
- Lo que los diferencia

La compacta **serie "E(conómica)"** ofrece un manejo sencillo y una medición técnica eficaz, a un precio económico.

Las variantes de la **serie E** hasta el momento son:

E200: Sensor combinado para temperatura y humedad relativa.

E200IR: Sensor infrarrojo combinado para medir temperaturas de superficie y humedad relativa.

La combinación especial de sensor y software del E200IR permite más fácilmente la detección de puentes termales

en edificios. Por todo esto el E200IR es el ayudante indispensable para los arquitectos, especialistas y arrendatarios.

Fig.:
E200IR
No. de referencia: 5240.00

La **serie "C(onfort)"** ofrece los instrumentos ideales para la industria y la industria climática.

La robusta construcción de la carcasa permite el uso diario del instrumento. El gran display iluminado da una mejor legibilidad aún en cuartos oscuros.

Las variantes de la **serie C** hasta el momento son:

C1xx: Temperatura (PT100 y Termopares)

C2xx: Sensor combinado para temperatura y humedad relativa.

C3xx: Presión diferencial y presión absoluta.

C4xx: Corriente



Todos los instrumentos estan dotados con la “Thumb-Wheel” (ruedecilla)

Debido a esto las funciones de ajuste y calibración se pueden seleccionar en el menú de una manera sencilla y clara.

C9xx: Indicador para valores (0/4...20mA; 0...10V)

Único en su clase es el **Termómetro de referencia C101** con una exactitud de **0,02°C**.

Esto se consigue a través de sensores con una precisión electrónica.

Fig.:
C101
Termómetro de referencia
Nr.de referencia: 3120.SET



La **serie “A(vanzada)”** es la multitalentosa de la medición.

El instrumento dispone de una entrada PT100 para medición de la temperatura, así como de una entrada digital (SDI).

El puerto SDI le da al usuario una nueva dimensión de flexibilidad en la medición.

En lugar de varios instrumentos de medida para realizar alguna tarea, utilice el A1-SDI para muchas actividades!

Entre la gama de sensores que ofrece el A1 SDI, se encuentran de temperatura, de humedad relativa y de corriente.

Otros sensores para la analítica y la medición de gases están en desarrollo.

El A1-SDI es el instrumento ideal para profesionales en la materia.

Fig.:
A1-SDI
Nr. de referencia: 9130.00



Funciones adecuadas e interactuables

- Lo que realizan los instrumentos
- Lo que la competencia no puede ofrecer

Función	E200	E200IR	C1xx	C2xx	C3xx	C4xx	C9xx	A1-SDI
Ruedecilla	x	x	x	x	x	x	x	x
Display Iluminado			x	x	x	x	x	x
Entradas análogas universales							x	
Calibración en un punto	x	x	x	x	x	x	x	x
Calibración en 1 y 2 puntos			x	x	x			x
°C/°F-Cambiable	x	x	x	x				x
Alarma acústica		x						
Fecha/hora			x	x	x	x	x	x
MIN/MAX/HOLD/valor medido	x	x	x	x	x	x	x	x



Diferentes Variables

- Lo que podemos medir
- Hoy y en el futuro

Variables	E200	E200IR	C1xx	C2xx	C3xx	C4xx	C9xx	A1-SDI
Temperatura								
Temperatura del aire	X	X	X	X		X		X
Temperatura de la superficie		X	X					X
Temperatura infrarojo (sin contacto)		X						
Punto de rocío - Temperatura del aire	X	X		X				X
Punto de rocío - Temperatura en paredes		X						
Humedad								
Humedad del aire	X	X		X				X
Humedad absoluta	X	X		X				X
Humedad en aceite								X
Corriente								
Corriente						X		X
Presión								
Presión absoluta					X			
Presión diferencial					X			
Presión atmosférica						X		
Señal de norma								
Corriente (0/4 ...20mA)							X	
Voltaje (0...10V)							X	
Analítica (en desarrollo)								
Conductividad								X
Valor-ph								X
Oxígeno								X



E200 - Termo-higrómetro en formato móvil con sensor fijo.

El instrumento más pequeño en su clase.

Supervisión del clima en edificios
 Control del clima en armarios de equipos eléctricos
 Control del clima en museos y locales de almacenamiento
 Cálculo del punto de rocío
 Cálculo de la humedad absoluta
 Hold, Max, Min, valor promedio
 Calibración en un punto
 °C/°F cambiable.
 5...95%h.r.

Datos técnicos	No. de referencia.
Instrumento portátil E200	5220.00
Dimensiones	175x48x25mm
Duración	Nom.>150h
Funciones	HOLD / MAX / MIN / AVG / Unit1 / Unit2 / CAL1 / CAL2
Peso	200 g aprox.
Pila	Pila 9V
Temperatura de almacenamiento	-30...60°C
Temperatura de servicio	0...50°C
Temperatura	
Principio	NTC
Rango de medición	-20 ... 50 °C
Precisión	±0,4°C (0...40°C), o ± 0,7°C, + 1 dígito
Resolución	0,1 °C
Humedad rel.	
Principio	Capacitivo
Rango de medición	5 ... 95 % h.r.
Precisión	±3% h.r., + 1 dígito
Resolución	0,1 % h.r.
Accesorios	
Líquido de calibración 35% h.r.	5120.035
Líquido de calibración 50% h.r.	5120.050
Líquido de calibración 80% h.r.	5120.080
Filtro de tela metálica para protección media contra partículas de suciedad	5120.210
Filtro de acero sinterizado de alta protección contra partículas de suciedad	5120.211
Bloque de calibración	5120.KAL
Estuche para instrumento E200	5220.BAG



E200IR - Termo-higrómetro y piranómetro láser Para la detección de puentes termales en edificios. Indispensable para los profesionales en edificios.

Usted puede utilizar el E200 IR como termo-higrómetro o piranómetro láser, dependiendo del modo de uso.

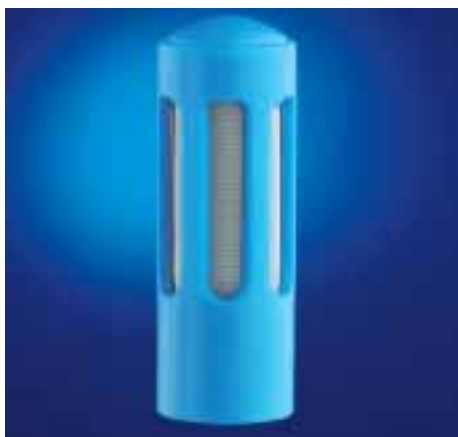
En el modo de uso "TH", el instrumento de medida funciona como el E200 y le ofrece todas las funciones de este higró-termómetro.

En el modo de uso "IR", usted puede utilizar el E200 IR como piranómetro láser para medir temperaturas de superficie, incluyendo la capacidad de marcar la posición de la medida.

En el modo de uso "DP", la temperatura del punto de rocío y la temperatura de superficie se exhiben simultáneamente en el display, lo cual es fácil de leer.

La superficie de la pared puede ser comprobada y los puentes termales detectados rápidamente con la ayuda de la función de alarma. Los límites de alarma se pueden configurar individualmente.

Datos técnicos	No. de referencia
Instrumento portátil de medida E200 IR	5240.00
Dimensiones	130x45x25mm
Duración	máx. 200h en modo de uso TH, 10h en modo de uso IR/DP
Funciones	HOLD / MAX / MIN / AVG / Unit1 / Unit2 / CAL1 / CAL2
Peso	200 g aprox.
Pila	Pila 9V
Temperatura de almacenamiento	-30...60°C
Temperatura de servicio	0...50°C
Temperatura	
Principio	NTC
Rango de medición	-20 ... 50 °C
Precisión	±0,4°C (0...40°C), o ± 0,7°C
Resolución	0,1 °C
Humedad rel.	
Principio	Capacitivo
Rango de medición	5 ... 95 % h.r.
Precisión	±2% h.r.
Resolución	0,5 % h.r.
Temperatura de la superficie	
Principio	Pila termoeléctrica
Rango de medición	-20 ... 60 °C
Precisión	±2°C (Tobj>0°C, Tamb>10°C)
Resolución	0,1 °C
Accesorios	
Filtro de tela metálica para protección media contra partículas de suciedad	5120.210
Filtro de acero sinterizado de alta protección contra partículas de suciedad	5120.211
Líquido de calibración 35% h.r.	5120.035
Líquido de calibración 50% h.r.	5120.050
Líquido de calibración 80% h.r.	5120.080
Bloque de calibración	5120.KAL
Estuche para instrumento E200	5240.BAG



A1-SDI Multitalento de la medición con Sensor-Puerto digital y entrada-PT100 para la medición de la temperatura

En lugar de varios instrumentos de medida para realizar alguna tarea, utilice el A1-SDI para muchas actividades de medición.

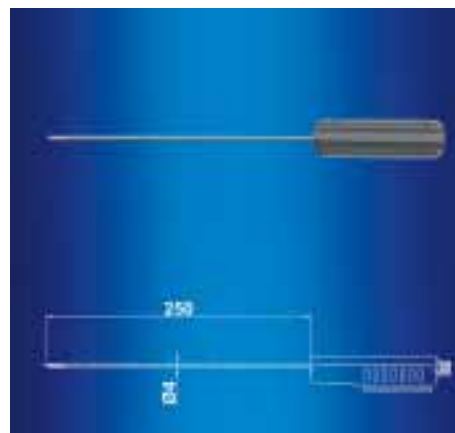
- Excelente legibilidad
- Display iluminado
- Hold, MAX, MIN, valor medio
- Desconexión automática
- Calibración en un punto
- Entrada PT100
- Manejo con THUMB-WHEEL
- Reloj en tiempo real
- °C/°F cambiabile

Datos técnicos	Nr. de referencia
Instrumento A1-SDI	9130.00
Suministro de voltaje	4xAA-celdas 1,5V
Pila	Diferentes productores
Duración	190h (sin sensores)
Condiciones de almacenamiento	
Temperatura máx. de servicio	0°C...50°C
Humedad máx. relativa	< 95 % h.r (no condensada)
Altura máx. sobre el nivel del mar	5000m
Condiciones de funcionamiento	
Temperatura máx. de ambiente	-20°C...60°C
Humedad máx. relativa	< 90 % h.r ;ej. < 20 g/m ³ (el valor pequeño cuenta)
Altura máx. sobre el nivel del mar	5000m
Temperatura	
Principio	PT100 (3-hilos)
Rango de medición	-200 ... 500°C
Precisión	±0,5°C (sin sensor)
Resolución	0,1°C
Accesorios	
Nr. de referencia	
Conector roscado para sensores externos	3120.50
PT100 de 4 polos	
Cable de conexión A1-SDI/Sensores	8152.KAB
Maleta para A1-SDI y 2 sensores	9130.CAS
Líquido de calibración 35% h.r. (para 9130.53/54)	5120.035
Líquido de calibración 50% h.r. (para 9130.53/54)	5120.050
Líquido de calibración 80% h.r. (para 9130.53/54)	5120.080
Bloque de calibración	5120.KAL



Sensor combinado temperatura/humedad relativa para A1-SDI

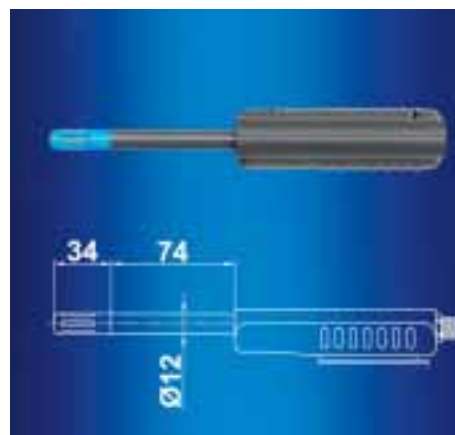
Datos técnicos	Nr. de referencia.
Temperatura/humedad relativa con 4mm diámetro	9130.52
Dimensiones	largo 250mm, Ø 4mm
Peso	85g apróx.
Tipo de protección	Carcasa IP40 / sensor IP40
	Cabezal: tapón roscado en acero, filtro PTFE (teflón)
Temperatura y humedad relativa máx. de servicio	0...50°C / 0...95% h.r.
Temperatura y humedad relativa de almacenamiento	-20...60°C / 20...80% h.r.
Humedad relativa	
Rango de medición	0...100% h.r.
Resolución	0,1% h.r.
Precisión	±2% h.r. (0...90% h.r.) ±3% h.r. (90...100% h.r.)
Temperatura	
Sensor	PT1000 (Tolerancia clase B, DIN EN 60751)
Rango de medición	-40 ... 100 °C
Resolución	0,1°C
Precisión	±0,2°C en 20°C, o ± 0,7°C



Datos técnicos	Nr. de referencia.
Sensor temp./humedad para altas temperaturas	9130.53
Dimensiones	largo 250mm, Ø 12mm
Peso	200g apróx.
Tipo de protección	Carcasa IP40 / sensor IP40
	cabezal: filtro interno en acero inoxidable
Temperatura y humedad relativa máx. de servicio	0...50°C / 0...95% h.r.
Temperatura y humedad relativa de almacenamiento	-20...60°C / 20...80% h.r.
Humedad relativa	
Rango de medición	0...100% h.r.
Resolución	0,1% h.r.
Precisión	±2% h.r. (0...90% h.r.) ±3% h.r. (90...100% h.r.)
Temperatura	
Sensor	PT1000 (Tolerancia clase A, DIN EN 60751)
Rango de medición	-40 ... 180 °C
Resolución	0,1°C
Precisión	±0,2°C en 20°C, o ± 0,7°C

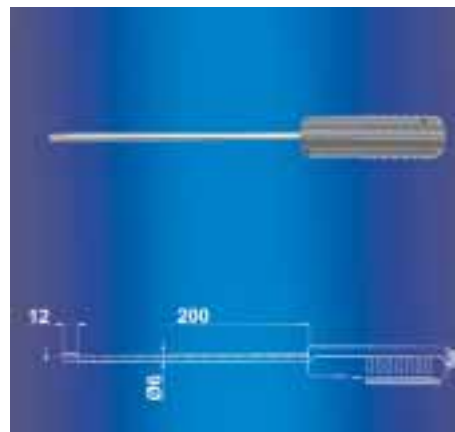


Sensor temp./humedad a precio económico-	9130.54
Dimensiones	largo 74mm, Ø 12mm
Peso	80g apróx
Tipo de protección	Carcasa IP40 / sensor IP40 / cabezal rejilla de plástico
Temperatura y humedad relativa máx. de servicio	0...50°C / 0...95% h.r.
Temperatura y humedad relativa de almacenamiento	-20...60°C / 20...80% h.r.
Humedad relativa	
Rango de medición	0...100% h.r.
Resolución	0,1% h.r.
Precisión	±2% h.r. (0...90% h.r.) ±3% h.r. (90...100% h.r.)
Temperatura	
Sensor	NTC
Rango de medición	-20...70°C
Resolución	0,1°C
Precisión	±0,2°C en 20°C

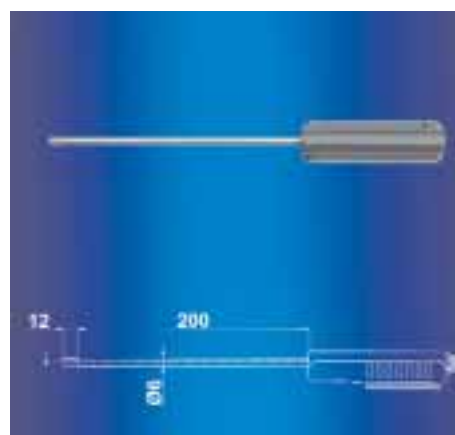


Sensor de corriente para el A1-SDI

Datos técnicos	Nr. de referencia.
Sensor corriente/temperatura 0...2m/s	6120.51
Dimensiones	Largo apróx.. 200mm, Ø 6mm
Temperatura de servicio en la carcasa	0...50°C
Temperatura de servicio en el sensor	-20...70°C
Material de la carcasa	Plástico (ABS)
Material del sensor	Acero inoxidable
Tipo de protección	Carcasa: IP40, sensor: IP40 exceptuando cabezal
Corriente	
Rango de medición	0 ... 2 m/s
Índice de medición	0,5s
Precisión(20°C, 45% h.r.,1013hPa)	±(0,04m/s + 1% del valor medido)
Resolución	0,01 m/s
Tiempo de respuesta	<1,5s
Temperatura	
Rango de medición	-20...70 °C
Resolución	0,1°C
Precisión	±0,7°C en un rango de 0...50°C



Datos técnicos	Nr. de referencia.
Sensor corriente/temperatura 0...20m/s	6120.52
Dimensiones	Largo apróx.. 200mm, Ø 6mm
Temperatura de servicio en la carcasa	0...50°C
Temperatura de servicio en el sensor	-20...70°C
Material de la carcasa	Plástico (ABS)
Material del sensor	Acero inoxidable
Tipo de protección	Carcasa: IP40, sensor: IP40 exceptuando cabezal
Corriente	
Rango de medición	0 ... 2 m/s
Índice de medición	0,5s
Precisión (20°C, 45% h.r.,1013hPa)	±(0,2m/s + 2% del valor medido)
Resolución	0,01 m/s
Tiempo de respuesta	<1,5s
Temperatura	
Rango de medición	-20...70 °C
Resolución	0,1°C
Precisión	±0,7°C en un rango de 0...50°C



Datos técnicos	Nr. de referencia..
Sensor corr./temp 0...20m/. a precio económico	6120.53
Dimensiones	Largo apróx.. 200mm, Ø 12mm
Temperatura de servicio en la carcasa	0...50°C
Temperatura de servicio en el sensor	-20...70°C
Material de la carcasa	Plástico (ABS)
Material del sensor	Plástico
Tipo de protección	Carcasa: IP40, sensor: IP40 exceptuando cabezal
Corriente	
Rango de medición	0 ... 20 m/s
Índice de medición	0,5s
Precisión (20°C, 45% h.r.,1013hPa)	±(0,2m/s + 3% del valor medido)
Resolución	0,01 m/s
Ansprechzeit	<1,5s
Temperatura	
Rango de medición	-20...70 °C
Resolución	0,1°C
Precisión	±1°C en un rango de 0...50°C



Medición en aceite con el A1-SDI

La medición de la humedad en lubricantes y en aceites aislantes brinda una importante contribución en la conservación del funcionamiento de maquinas e instalaciones.

Por ejemplo la concentración de agua en un transformador de aceite tiene una cuantiosa influencia en las propiedades de aislamiento.

Por consiguiente la medición de la humedad tiene una gran importancia en los procesos industriales cotidianos.

De la misma manera como se mide la humedad en gases se puede hacer en aceite, la humedad absoluta en aceite se da en ppm y la humedad relativa en aw.

- ppm (masa de agua/masa de aceite)
- aw (contenido de agua actual en relación con el contenido de agua en una muestra saturada).

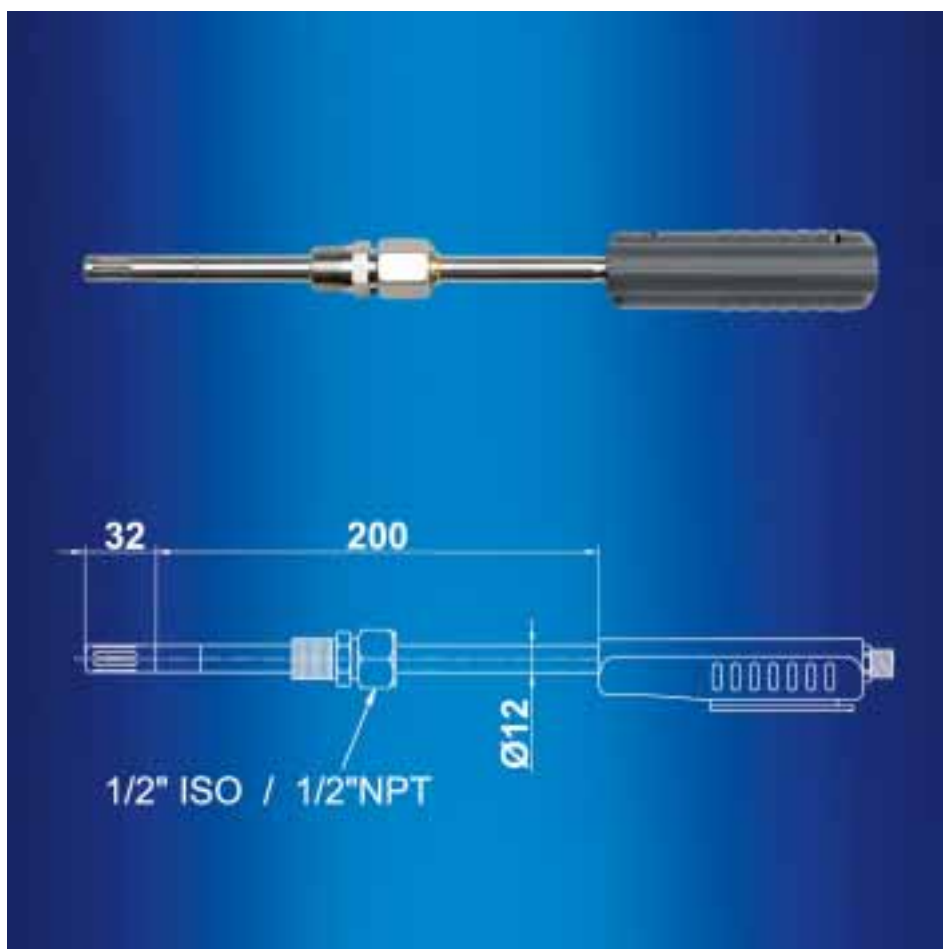
El aceite libre completamente de agua tiene un valor aw de 0, el aceite completamente saturado tiene un valor aw de 1.

El sensor de humedad se basa en un sensor capacitivo, con estabilidad a largo plazo y resistencia química.

Entre las magnitudes a medir se encuentran actividad del agua (aw), temperatura (T) y la concentración de agua en un transformador de aceite mineral (ppm).

Para transformadores de aceite no minerales existe la posibilidad de adaptar el instrumento, mediante la entrada de parámetros específicos.

Datos técnicos	Nr. de referencia
Sensor para agua en aceite	9130.60
Actividad del agua	
Rango de medición	0...1aw
Precisión	±0,02aw (0...0,9aw)
Dependencia de la temperatura del sensor	±0,0005/°C
Tiempo de respuesta (20°C/t90)	Tip.10 min. aceite en estado de reposo
Sensor para temperatura	PT1000 (Tolerancia clase A, DIN EN 60751)
Rango de medición	-40...180°C
Resolución	0,1°C
Precisión	±0,2°C en 20°C,
Dimensiones	Largo apróx.. 200mm, Ø 12mm
Peso	300g apróx.
Dependencia de la temperatura de la electrónica	±0,0005°C/°C
Material	Carcasa: Plástico (ABS), sensor: acero inoxidable
Tipo de protección	Carcasa: IP40 / Sensor: IP40, exceptuando cabezal
Protección del sensor	Filtro en acero inoxidable
Temperatura máx. de servicio	-40...60°C
Temperatura de almacenamiento	-20...60°C



C1XX Termómetro digital

C100 - para sensor-PT100 con resolución 0,01°C

C110 - para PT100- y sensor-termopar (2 canales)

C120 - para sensor-termopar (2 canales)

Datos técnicos Instrumento Pórtatil C100	No. de referencia 3120.00
Temperatura de servicio	0...50°C
Pila	4 x 1,5V (AA), pilas alcalinas
Duración Norm.	>500h
Dimensiones	147x85x37mm
Peso	400g apróx.
Incluido en la entrega	Pila
Funciones	HOLD / MAX / MIN / AVG / DATE / TIME / AutoOFF, CAL, POLY-CAL / °C, °F / iluminación del display
Temperatura	
Principio	Pt100 (4 hilos)
Rango de medición	-200 ... 500 °C
Precisión	±0,1°C (-100...+200°C), o ±0,2°C (sin sensor)
Resolución	0,01 °C
Datos técnicos Instrumento Pórtatil C110	No. de referencia 3120.10
Temperatura de servicio	0...50°C
Pila	4 x 1,5V (AA), pilas alcalinas
Duración Norm.	>500h
Dimensiones	147x85x37mm
Peso	400g apróx.
Incluido en la entrega	Pila
Funciones	HOLD / MAX / MIN / AVG / DATE / TIME / AutoOFF, CAL, POLY-CAL / °C, °F / iluminación del display
Temperatura canal 1	
Principio	Pt100 (4 hilos)
Rango de medición	-200 ... 500 °C
Precisión	±0,1°C (-100...+200°C), o ±0,2°C (sin sensor)
Resolución	0,01 °C
Temperatura canal 2, Tipo: K/J/N	
Principio	Termopar
Rango de medición	-200 ... 1200 °C
Precisión	±(0,5°C ± 0,2% del valor) (sin sensor)
Resolución	0,1 °C
Temperatura canal 2, Tipo: E	
Principio	Termopar
Rango de medición	-270 ... 1000 °C
Precisión	±(0,5°C ± 0,2% del valor) (sin sensor)
Resolución	0,1 °C
Temperatura canal 2, Tipo: R/S	
Principio	Termopar
Rango de medición	-50 ... 1770 °C
Precisión	±(0,5°C ± 0,3% del valor) (sin sensor)
Resolución	0,1 °C
Temperatura canal 2, Tipo: T	
Principio	Termopar
Rango de medición	-270 ... 400 °C
Precisión	±(0,5°C ± 0,3% del valor) (sin sensor)
Resolución	0,1 °C
Datos técnicos Instrumento Pórtatil C120	No. de referencia 3120.20
Temperatura de servicio	0...50°C
Pila	4 x 1,5V (AA), pilas alcalinas
Duración Norm.	>500h
Dimensiones	147x85x37mm
Peso	400g apróx.
Incluido en la entrega	Pila
Funciones	HOLD / MAX / MIN / AVG / DATE / TIME / AutoOFF, CAL, POLY-CAL / °C, °F / iluminación del display
Temperatura canal 1 y 2, Tipo: K/J/N	
Principio	Termopar
Rango de medición	-200 ... 1200 °C
Precisión	±(0,5°C ± 0,2% del valor) (sin sensor)
Resolución	0,1 °C
Temperatura canal 1 y 2, Tipo: E	
Principio	Termopar
Rango de medición	-270 ... 1000 °C
Precisión	±(0,5°C ± 0,2% del valor) (sin sensor)
Resolución	0,1 °C
Temperatura canal 1 y 2, Tipo: R/S	
Principio	Termopar
Rango de medición	-50 ... 1770 °C
Precisión	±(0,5°C ± 0,3% del valor) (sin sensor)
Resolución	0,1 °C
Temperatura canal 1 y 2, Tipo: T	
Principio	Termopar
Rango de medición	-270 ... 400 °C
Precisión	±(0,5°C ± 0,3% del valor) (sin sensor)
Resolución	0,1 °C
Accesorios C100/C110/C120	Nr. de referencia
PT100- y sensor termopar	
Maleta de transporte (plástico) para instr. y accesorios	3120.CAS



C100, 1 canal, PT100



C110, 2 canales, PT100+TC (Termopar)



C120, 2 canales, 2xTC (Termopar)

Informaciones Técnicas

Los termopares ofrecen un amplio rango de medida y un tiempo de respuesta muy corto. Los sensores de resistencia (PT100) son de mayor precisión que los termopares pero su reacción es más lenta.

Los termómetros de resistencia PT100 se clasifican en dos clases de precisión:

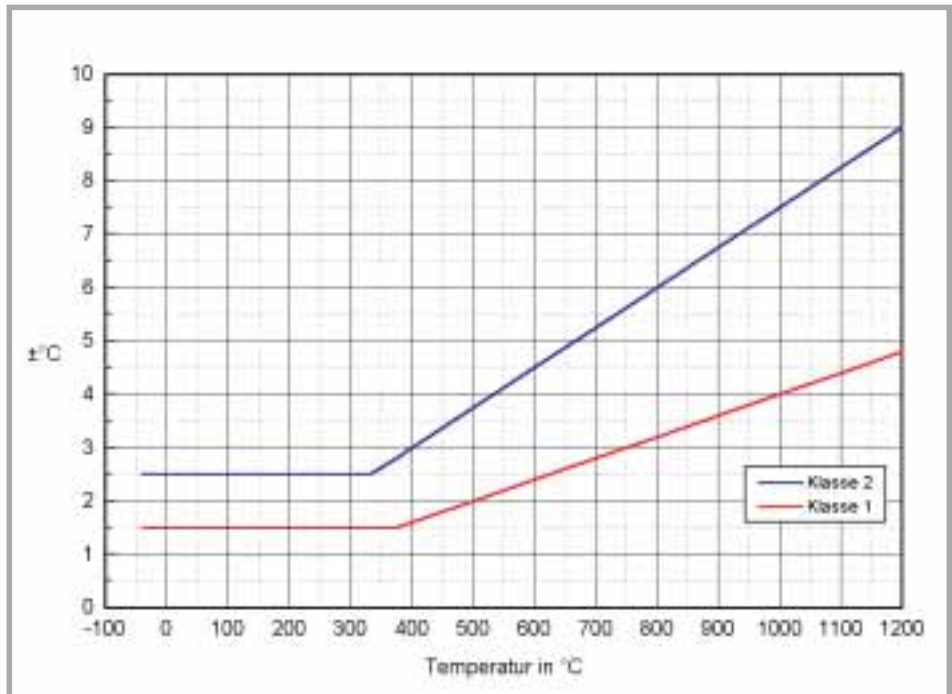
Clase A ($0,15 + 0,002 | t |$) °C

Clase B ($0,30 + 0,005 | t |$) °C

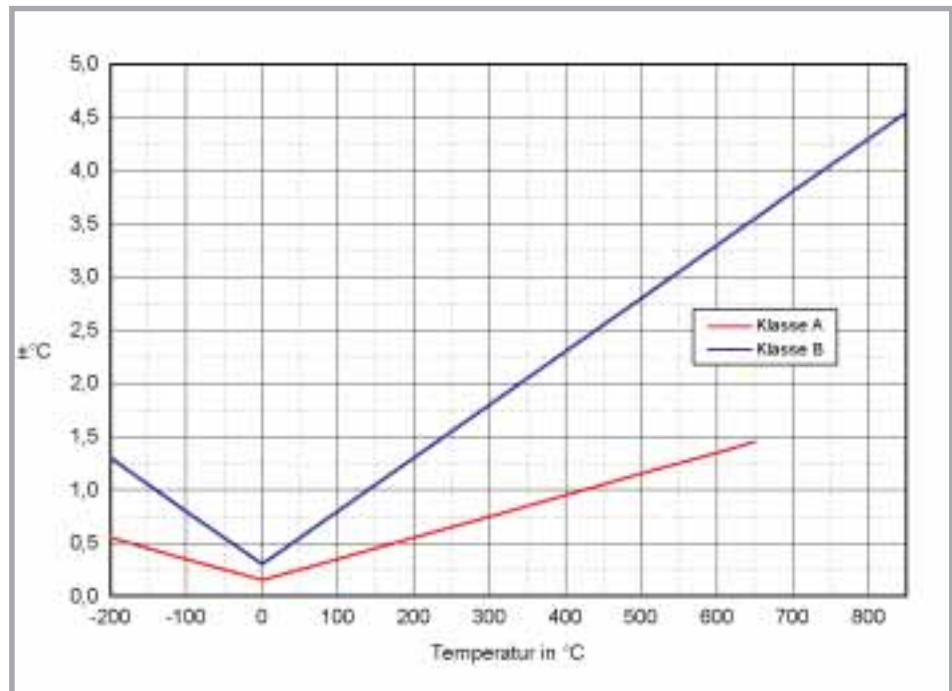
Termopar

El principio de medida de los sensores termopar se basa en el efecto descubierto por Seebeck según el cual surge una tensión eléctrica en los extremos de dos hilos metálicos de diferentes materiales siempre que haya una diferencia de temperatura entre el punto de soldadura de los hilos y los bornes del instrumento de medición.

Precisión Termopar



Precisión PT100



C200 - Termo-higrómetro con sensor fijo

C210 - Termo-higrómetro con sensor flexible

Supervisión del clima en edificios, control del clima en armarios de equipos eléctricos, control del clima en museos y locales de almacenamiento, cálculo del punto de rocío, cálculo de la humedad absoluta, de fácil legibilidad, display iluminado Hold, Max, Min, valor promedio, función de desconexión automática, calibración en un punto (temperatura) calibración en dos puntos (humedad relativa), manejo con rueda THUMB WHEEL, reloj de tiempo real, °C/°F cambiable

Datos técnicos	No. de referencia
Instrumento portátil C200	5120.00
Dimensiones	147x85x37mm
Duración	Norm.>500h
Funciones	HOLD / MAX / MIN / AVG / DATE / TIME / AutoOFF, CAL1P/2P / °C, °F / punto de rocío (°C,°F) / humedad absoluta (g/m ³) / humedad relativa (%) / iluminación del display
Incluido en la entrega	Pila, certificado de la fábrica
Peso	400g apróx.
Pila	4 x 1,5V (AA), pilas alcalinas
Protección del sensor	Tela de plástico
Temperatura de servicio	0...50°C
Tiempo de respuesta	t90 < 10s
Temperatura	
Principio	NTC
Rango de medición	-20 ... 50 °C
Precisión	±0,3°C (0...40°C), o ± 0,5°C, + 1 dígito
Resolución	0,1 °C
Humedad rel.	
Principio	Capacitivo
Rango de medición	0 ... 98 % h.r.
Precisión	±2% h.r., + 1 dígito
Resolución	0,1 % h.r.
Punto de rocío	
Rango de medición	-50 ... 50 °C
Datos técnicos	No. de referencia
Instrumento portátil C210	5120.10
Dimensiones	147x85x37mm
Duración	Norm.>500h
Funciones	HOLD / MAX / MIN / AVG / DATE / TIME / AutoOFF, CAL1P/2P / °C, °F / punto de rocío (°C,°F) / humedad absoluta (g/m ³) / humedad relativa (%) / iluminación del display
Incluido en la entrega	Pila, certificado de la fábrica
Longitud del cable	1m apróx.
Peso	400g apróx.
Pila	4 x 1,5V (AA), pilas alcalinas
Protección del sensor	Tela de plástico
Temperatura de servicio	0...50°C
Tiempo de respuesta	t90 < 10s
Temperatura	
Principio	NTC
Rango de medición	-20 ... 50 °C
Precisión	±0,3°C (0...40°C), o ± 0,5°C, + 1 dígito
Resolución	0,1 °C
Humedad rel.	
Principio	Capacitivo
Rango de medición	0 ... 98 % h.r.
Precisión	±2% h.r., + 1 dígito
Resolución	0,1 % h.r.
Punto de rocío	
Rango de medición	-50 ... 50 °C
Accesorios: 5120.00/5120.10	No. de referencia
Maleta de transporte (plástico) para instrumento y accesorios	3120.CAS
Líquido de calibración 35% h.r.	5120.035
Líquido de calibración 50% h.r.	5120.050
Líquido de calibración 80% h.r.	5120.080
Filtro de tela metálica para protección media contra partículas de suciedad	5120.210
Filtro de acero sinterizado de alta protección contra partículas de suciedad	5120.211
Bloque de calibración	5120.KAL



C200 con sensor fijo



C210 con sensor flexible

C400 – Anemómetro Digital De Precisión

Para medidas de caudal en conductos de aire y salas blancas

Excelente legibilidad
 Display iluminado
 Hold, MAX, MIN, valor promedio
 Función de apagarse automáticamente
 Calibración en un punto (temperatura)
 Manejo con rueda THUMB WHEEL
 Reloj de tiempo real
 °C/°F cambiabile

Datos técnicos	No. de referencia
Instrumento portátil C400	6120.00
Sensor de caudal / temperatura (0...2 m/s)	6120.51
Sensor de caudal / temperatura (0...20 m/s)	6120.52
Dimensiones	147x85x37mm
Duración	Nom.>40h
Funciones	HOLD / MAX / MIN / AVG / DATE / TIME / AutoOFF, CAL, °C, °F / iluminación de display / fpm / Pabs
Garantía	2 años
Incluido en la entrega	Pila
Peso	400g aprox.
Pila	4 x 1,5V (AA), pilas alcalinas
Temperatura de servicio	0...50°C
Corriente:	
Rango de medición	6120.51: 0...2 m/s 6120.52: 0...20 m/s
Precisión	6120.51: ±(0,04m/s + 1% del valor medición) 20°C, 45%r.F., 1013 hPa 6120.52: ±(0,2m/s + 2% del valor de medición) 20°C, 45%r.F., 1013 hPa
Resolución	0,01 m/s
Tiempo de respuesta	<1,5s
Temperatura	
Rango de medición	0...50 °C
Precisión	±0,7°C en un rango de 0...50°C
Resolución	0,1 °C
Tiempo de respuesta	<1,5s
Accesorios	
Maleta de transporte (plástico) para instrumento y accesorios	6120.CAS
Cable de datos / de prolongación 2m	8152.KAB



C900 – Instrumento de precisión con display para sensores de 0/4...20mA y de 0...10V

Instrumento de precisión para 0/4...20mA/0...10V con energía integrada para los sensores y modo de uso rápido, para medición de valores punta.

- Para medir 0/4...20mA y 0...10V en 2/3 hilos
- Energía de 20V incorporada para sensores de 4...20mA
- Modo rápido con tasa de muestreo de 1ms, display del valor MAX/Min
- Escalamiento libre del sensor
- Excelente legibilidad (display iluminado)
- Función automática ajustable de apagarse
- Reloj de tiempo real integrado (fecha/hora)
- Funciones: Hold / MAX / MIN / valor promedio
- Manejo único de THUMB WHEEL: Con el pulgar se seleccionan y ajustan todas las funciones
- Calibración en un punto

MIDAS-Transmisor de Presión

Este transmisor se puede utilizar para medir tanto la presión relativa como la absoluta en medios gaseosos y líquidos. Este transmisor funciona bajo el principio de medida piezo-resistivo. La presión se convierte en una señal eléctrica.

Salida 4...20 mA, dos conductores
 Histéresis d 0,1% del fondo de escala
 Tiempo de respuesta d 3 ms max.
 Estabilidad anual d 1% del fondo de escala
 Fuente de alimentación 10...30 V DC
 Temperatura ambiental -20...+100°C
 Temperatura de almacenamiento -40...+125°C
 Tipo de protección IP 65
 Carcasa acero inoxidable
 Peso 120 g

Al pedir un C900, el transmisor de presión-MIDAS (observe la tabla de la derecha con los numeros de referencia 9121.XX) está incluido en la entrega.

Datos técnicos	No. de referencia
Instrumento portátil C900	9120.00
Alimentación del sensor	20V ±10%
Dimensiones	147x85x37mm
Duración	Nom.>20h
Funciones	HOLD / MAX / MIN / AVG / DATE / TIME / AutoOFF / CAL / MODE / SCALE / Iluminación de la pantalla
Garantía	2 años
Incluido en la entrega	Pila
Intervalo de muestreo (Fast Mode)	1ms (1000Hz) (rango 1)
Intervalo de muestreo (Normal Mode)	0,5s (2Hz)
Peso	400g apróx.
Pila	4 x 1,5V (AA), pilas alcalinas
Precisión (Fast Mode)	1,0% fondo escala / ± 2 dígitos
Precisión (Normal Mode)	0,05% del valor final ± 2 dígitos
Rango 1	0/4...20mA
Rango 2	0...10V
Resistencia de entrada (0...10V)	1MOhmios ±10%
Resolución (Fast Mode)	0,3% del valor final
Resolución (Normal Mode)	0,005% fondo escala
Temperatura de servicio	0...50°C
Tensión shunt	1V ±10%
Accesorios	No. de referencia
Maleta de transporte (plástico) para instrumentos y accesorios	6120.CAS
Conector de 5 polos para sensores individuales para atomillar	9120.50
Cable de conexión con conector DIN 43650 para sensores de presión	9120.51
Cable de conexión para sensores de presión MIDAS	8152.KAB
JUMO MIDAS SI sensor de presión 0...2,5 bar, G1/4	9121.002
JUMO MIDAS SI sensor de presión 0...6 bar, G1/4	9121.006
JUMO MIDAS SI sensor de presión 0...10 bar, G1/4	9121.010
JUMO MIDAS SI sensor de presión 0...16 bar, G1/4	9121.016
JUMO MIDAS SI sensor de presión 0...25 bar, G1/4	9121.025
JUMO MIDAS HPsensor de presión 0...100 bar, G1/4	9121.100
JUMO MIDAS HPsensor de presión 0...160 bar, G1/4	9121.160
JUMO MIDAS HPsensor de presión 0...250 bar, G1/4	9121.250



Para sus aplicaciones fijas: Opus10 Registradores de Datos para temperatura / humedad relativa, con sensor interno

Para la supervisión del clima en edificios, control de unidades de aire acondicionado, control de clima en museos y locales de almacenamiento, indicación de alarmas (actuales o pasadas desde la última transmisión de datos), conversión del display de % h.r. a humedad absoluta o punto de rocío con SmartGraph software versión profesional, °C/°F cambiabile.

120.000 valores
Duración de la pila 2 años apróx.
Software de evaluación SmartGraph 2 incluido
-20...+50°C

Datos técnicos	No. de referencia
OPUS 10 THI	8152.00
Alimentación	Pila de litio de 3,6V
Almacenamiento de datos	120.000 valores
Altitud máx.	5000m de altitud
Dimensiones	115x110x25mm
Display	Tamaño 65x40mm
Duración con pila	Duración nominal: 2 años
Incluido en la entrega	Software PC-Windows™ SmartGraph™ para la evaluación gráfica y numérica de los datos / manual de instrucciones / cable de datos RS232 / pila
Puerto	RS232
Intervalo de medida	1/10/30/60s, 1/10/30min, 1/3/6/12/24h
Intervalo de memoria	1/10/30min, 1/3/6/12/24h
Peso	250gr apróx.
Temperatura máx. de servicio	-20...50°C
Humedad relativa máx. de servicio	0...95%h.r., <30gr/m³ (no condensada)
Temperatura	
Principio	NTC
Rango de medición	-20 ... 50 °C
Precisión	±0,3°C (0...40°C), o 0,5°C, + 1 dígito
Resolución	0,1 °C
Humedad rel.	
Principio	capacitivo
Rango de medición	10..95%h.r.
Precisión	±2%h.r., + 1 dígito
Resolución	0,5% h.r.

OPUS10 THI

**Termo-Higrógrafo
con
sensores internos**



Distribuido por: